



**5 let**  
záruka  
XENIUM

Průmyslová LED svítidla řady EOS ROUND v hliníkovém korpusu kruhového vzhledu vychází z LED svítidla řady EOS. Vyzařovací charakteristiku lze zvolit individuálně podle osvětlovaného prostoru a požadavků na osvětlení. Díky použití značkových LED čipů nabízejí svítidla vysoký měrný výkon a lepší index podání barev než sodíkové výbojky. Elektronický regulovatelný předřadník INVENTRONICS je součástí svítidla. Svítidlo je snadno udržovatelné a jednotlivé LED moduly a předřadník jsou samostatně vyměnitelné. Svítidlo nachází využití osvětlovacích soustavách průmyslových areálů, nákupních center, skladů, atd.

### Technická specifikace

Materiál tělesa  
Světelný zdroj  
Napájecí napětí  
Provozní teplota ( $t_a$ )  
Krytí svítidla  
IK svítidla  
Předřadník  
Možnost regulace  
Možnost nouzového provozu  
Způsob montáže

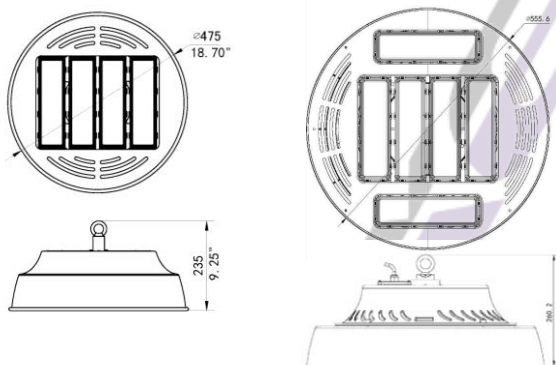
Eloxovaný hliník  
LED  
AC 230 V/50 Hz  
-40 až +50 °C (60 °C)  
IP 67  
IK 10  
INVENTRONICS nebo MEANWELL volitelně  
1-10 V, PWM v ceně nebo DALI volitelně  
ANO volitelně  
Závěsné

### Světelná charakteristika

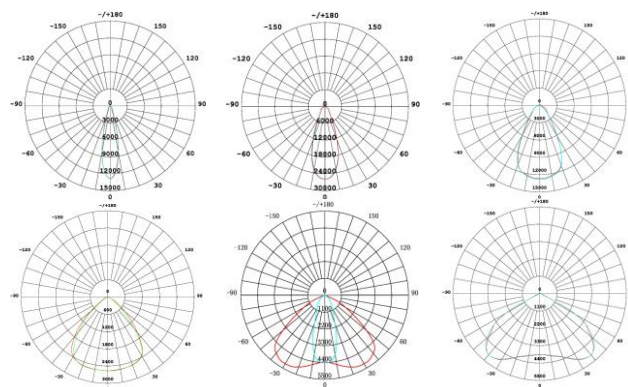
Čipy  
Účinnost svítidla  
Úhel vyzařování  
Difuzor  
Distribuce světla  
Index barevného podání  
Teplota chromatičnosti  
Životnost<sup>1</sup>

PHILIPS LUMILEDS, SAMSUNG  
Až 145 lm/W  
25, 40, 60, 90, 110x40, 110°  
Čirý  
Přímá  
>70 nebo >80  
4 000 K nebo 5 000 K  
>100 000 hod.

### Rozměry svítidla



### Fotometrie



### Názvosloví

EOS ROUND T3 150W-840-60D-DALI-MW-NP

EOS ROUND  
T  
3  
150W  
8  
40  
60D  
DALI  
MW  
NP

- > Typová řada svítidla
- > Použité čipy (T - Lumileds Luxeon T, 3 - Lumileds Luxeon 3030, N - Nichia,)
- > Počet modulů
- > Příkon svítidla
- > Index podání barev, Ra (7 - Ra>70, 8 - Ra>80)
- > Teplota chromatičnosti (40 - 4 000 K, 50 - 5 000 K)
- > Úhel vyzařování
- > Regulovatelná verze pomocí DALI
- > Předřadník MEANWELL
- > Nouzový provoz s baterií na 2 hod.

## Varianty

Model svítidla	Použité čipy	Příkon svítidla	Světelný tok svítidla <sup>2</sup>	Měrný výkon svítidla	Hmotnost netto	Rozměry (Øx H)
EOS ROUND T2 60W-840-xxD	2*18 ks Luxeon T	60 W	7 020 lm	117 lm/W	6,3 Kg	475 x 235 mm
EOS ROUND T2 80W-840-xxD	2*18 ks Luxeon T	80 W	9 200 lm	115 lm/W	6,3 Kg	475 x 235 mm
EOS ROUND T2 100W-840-xxD	2*18 ks Luxeon T	100 W	11 100 lm	111 lm/W	6,3 Kg	475 x 235 mm
EOS ROUND T2 120W-840-xxD	2*18 ks Luxeon T	120 W	12 600 lm	105 lm/W	6,3 Kg	475 x 235 mm
EOS ROUND T3 90W-840-xxD	3*18 ks Luxeon T	90 W	10 530 lm	117 lm/W	6,8 Kg	475 x 235 mm
EOS ROUND T3 120W-840-xxD	3*18 ks Luxeon T	120 W	13 800 lm	115 lm/W	6,8 Kg	475 x 235 mm
EOS ROUND T3 150W-840-xxD	3*18 ks Luxeon T	150 W	16 650 lm	111 lm/W	6,8 Kg	475 x 235 mm
EOS ROUND T3 180W-840-xxD	3*18 ks Luxeon T	180 W	18 900 lm	105 lm/W	6,8 Kg	475 x 235 mm
EOS ROUND T4 120W-840-xxD	4*18 ks Luxeon T	120 W	14 040 lm	117 lm/W	7,7 Kg	475 x 235 mm
EOS ROUND T4 160W-840-xxD	4*18 ks Luxeon T	160 W	18 400 lm	115 lm/W	7,7 Kg	475 x 235 mm
EOS ROUND T4 200W-840-xxD	4*18 ks Luxeon T	200 W	22 400 lm	112 lm/W	7,7 Kg	475 x 235 mm
EOS ROUND T4 240W-840-xxD	4*18 ks Luxeon T	240 W	25 200 lm	105 lm/W	7,7 Kg	475 x 235 mm
EOS ROUND T5 150W-840-xxD	5*18 ks Luxeon T	150 W	17 550 lm	117 lm/W	12,2 Kg	556 x 261 mm
EOS ROUND T5 200W-840-xxD	5*18 ks Luxeon T	200 W	23 000 lm	115 lm/W	12,2 Kg	556 x 261 mm
EOS ROUND T5 250W-840-xxD	5*18 ks Luxeon T	250 W	28 000 lm	112 lm/W	12,2 Kg	556 x 261 mm
EOS ROUND T5 300W-840-xxD	5*18 ks Luxeon T	300 W	31 500 lm	105 lm/W	12,2 Kg	556 x 261 mm
EOS ROUND T6 180W-840-xxD	6*18 ks Luxeon T	180 W	21 060 lm	117 lm/W	13,0 Kg	556 x 261 mm
EOS ROUND T6 240W-840-xxD	6*18 ks Luxeon T	240 W	27 600 lm	115 lm/W	13,0 Kg	556 x 261 mm
EOS ROUND T6 300W-840-xxD	6*18 ks Luxeon T	300 W	33 600 lm	112 lm/W	13,0 Kg	556 x 261 mm
EOS ROUND T6 360W-840-xxD	6*18 ks Luxeon T	360 W	37 800 lm	105 lm/W	13,0 Kg	556 x 261 mm

EOS ROUND 32 60W-840-xxD	2*63 ks Luxeon 3030	60 W	7 380 lm	123 lm/W	6,3 Kg	475 x 235 mm
EOS ROUND 32 80W-840-xxD	2*63 ks Luxeon 3030	80 W	9 440 lm	118 lm/W	6,3 Kg	475 x 235 mm
EOS ROUND 32 100W-840-xxD	2*63 ks Luxeon 3030	100 W	11 400 lm	114 lm/W	6,3 Kg	475 x 235 mm
EOS ROUND 32 120W-840-xxD	2*63 ks Luxeon 3030	120 W	13 200 lm	110 lm/W	6,3 Kg	475 x 235 mm
EOS ROUND 33 90W-840-xxD	3*63 ks Luxeon 3030	90 W	11 070 lm	123 lm/W	6,8 Kg	475 x 235 mm
EOS ROUND 33 120W-840-xxD	3*63 ks Luxeon 3030	120 W	14 160 lm	118 lm/W	6,8 Kg	475 x 235 mm
EOS ROUND 33 150W-840-xxD	3*63 ks Luxeon 3030	150 W	17 100 lm	114 lm/W	6,8 Kg	475 x 235 mm
EOS ROUND 33 180W-840-xxD	3*63 ks Luxeon 3030	180 W	19 800 lm	110 lm/W	6,8 Kg	475 x 235 mm
EOS ROUND 34 120W-840-xxD	4*63 ks Luxeon 3030	120 W	14 760 lm	123 lm/W	7,7 Kg	475 x 235 mm
EOS ROUND 34 160W-840-xxD	4*63 ks Luxeon 3030	160 W	18 880 lm	118 lm/W	7,7 Kg	475 x 235 mm
EOS ROUND 34 200W-840-xxD	4*63 ks Luxeon 3030	200 W	22 800 lm	114 lm/W	7,7 Kg	475 x 235 mm
EOS ROUND 34 240W-840-xxD	4*63 ks Luxeon 3030	240 W	26 400 lm	110 lm/W	7,7 Kg	475 x 235 mm
EOS ROUND 35 150W-840-xxD	5*63 ks Luxeon 3030	150 W	18 450 lm	123 lm/W	12,2 Kg	556 x 261 mm
EOS ROUND 35 200W-840-xxD	5*63 ks Luxeon 3030	200 W	23 600 lm	118 lm/W	12,2 Kg	556 x 261 mm
EOS ROUND 35 250W-840-xxD	5*63 ks Luxeon 3030	250 W	28 500 lm	114 lm/W	12,2 Kg	556 x 261 mm
EOS ROUND 35 300W-840-xxD	5*63 ks Luxeon 3030	300 W	33 000 lm	110 lm/W	12,2 Kg	556 x 261 mm
EOS ROUND 36 180W-840-xxD	6*63 ks Luxeon 3030	180 W	22 140 lm	123 lm/W	13,0 Kg	556 x 261 mm
EOS ROUND 36 240W-840-xxD	6*63 ks Luxeon 3030	240 W	28 320 lm	118 lm/W	13,0 Kg	556 x 261 mm
EOS ROUND 36 300W-840-xxD	6*63 ks Luxeon 3030	300 W	34 200 lm	114 lm/W	13,0 Kg	556 x 261 mm
EOS ROUND 36 360W-840-xxD	6*63 ks Luxeon 3030	360 W	39 600 lm	110 lm/W	13,0 Kg	556 x 261 mm

EOS ROUND 53 111W-740-60D	2*28 ks Luxeon 5050	111 W	18 315 lm	165 lm/W	6,8 Kg	475 x 235 mm
EOS ROUND 53 132W-740-60D	2*28 ks Luxeon 5050	132 W	21 384 lm	162 lm/W	6,8 Kg	475 x 235 mm
EOS ROUND 53 159W-740-60D	2*28 ks Luxeon 5050	159 W	25 440 lm	160 lm/W	6,8 Kg	475 x 235 mm
EOS ROUND 53 180W-740-60D	3*28 ks Luxeon 5050	180 W	28 260 lm	157 lm/W	6,8 Kg	475 x 235 mm
EOS ROUND 54 148W-740-60D	3*28 ks Luxeon 5050	148 W	24 420 lm	165 lm/W	7,7 Kg	475 x 235 mm
EOS ROUND 54 176W-740-60D	3*28 ks Luxeon 5050	176 W	28 512 lm	162 lm/W	7,7 Kg	475 x 235 mm
EOS ROUND 54 212W-740-60D	4*28 ks Luxeon 5050	212 W	33 920 lm	160 lm/W	7,7 Kg	475 x 235 mm
EOS ROUND 54 240W-740-60D	4*28 ks Luxeon 5050	240 W	37 680 lm	157 lm/W	7,7 Kg	475 x 235 mm
EOS ROUND 55 185W-740-60D	4*28 ks Luxeon 5050	185 W	30 525 lm	165 lm/W	12,2 Kg	475 x 235 mm
EOS ROUND 55 220W-740-60D	5*28 ks Luxeon 5050	220 W	35 640 lm	162 lm/W	12,2 Kg	556 x 261 mm
EOS ROUND 55 265W-740-60D	5*28 ks Luxeon 5050	265 W	42 400 lm	160 lm/W	12,2 Kg	556 x 261 mm
EOS ROUND 55 300W-740-60D	5*28 ks Luxeon 5050	300 W	47 100 lm	157 lm/W	12,2 Kg	556 x 261 mm
EOS ROUND 56 222W-740-60D	6*28 ks Luxeon 5050	222 W	36 630 lm	165 lm/W	13,0 Kg	556 x 261 mm
EOS ROUND 56 264W-740-60D	6*28 ks Luxeon 5050	264 W	42 768 lm	162 lm/W	13,0 Kg	556 x 261 mm
EOS ROUND 56 318W-740-60D	6*28 ks Luxeon 5050	318 W	50 880 lm	160 lm/W	13,0 Kg	556 x 261 mm
EOS ROUND 56 360W-740-60D	6*28 ks Luxeon 5050	360 W	56 520 lm	157 lm/W	13,0 Kg	556 x 261 mm

<sup>1</sup> Uvedeno pro teplotu okolí ( $t_a$ ) 30 °C dle testu LM-80 (při provozování svítidla ve vyšší okolní teplotě lze očekávat větší degradaci světelného toku a snížení životnosti).

<sup>2</sup> Světelný tok zdroje je uveden pro teplotu chromatičnosti 4 000 K a index podání barev  $R_a > 80$ . U teploty chromatičnosti 5 000 K je přírůstek světelného toku 3 % při stejném příkonu. Při použití čipů s indexem podání barev  $R_a > 70$  je přírůstek světelného toku další 3 % při shodném příkonu. Tolerance světelného toku u svítidla je +/- 5 %.

\* Tiskové chyby a změna parametrů vyhrazena.