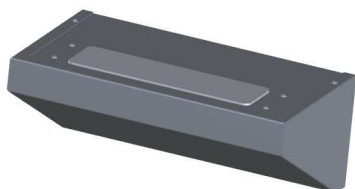


Řady FLARE FLOOD



LED reflektor řady FLARE FLOOD je určený především pro osvětlení tunelů, příjezdových cest, architektonických prvků, nebo jako bezpečnostní osvětlení. Ocelová konstrukce svítidla slouží jako vysoce efektivní pasivní chlazení značkových čipů a předřadníků. Je tak zabezpečen kvalitní odvod tepla a je zajištěna vysoká odolnost a životnost svítidla. Vodotěsnost a mechanická odolnost svítidla zvyšuje jeho uplatnění a všestrannost v různých aplikacích.

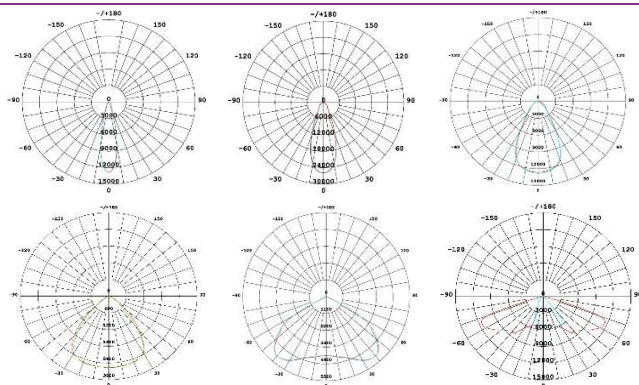
Technická specifikace

Materiál tělesa	Lakovaná ocel
Barva svítidla	volitelně dle vzorníku RAL
Světelný zdroj	LED
Napájecí napětí	AC 230 V / 50 Hz
Provozní teplota (ta)	-40°C až +50°C (60°C)
Stupeň krytí	IP67
Nárazuvzdornost	IK10
Předřadník	INVENTRONICS®; volitelně MEANWELL®
Možnost regulace	standertně (0)1-10 V, PWM; volitelně DALI
Nouzový provoz	NE
Způsob montáže	Přisazená

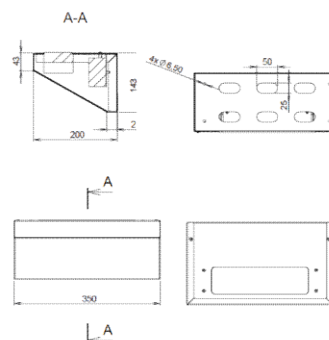
Světelná charakteristika

Typ čipů	LUMILEDS®, LUMINUS®
Účinnost čipů	až 158 lm/W
Úhel vyzařování	25°, 40°, 60°, 90°, 120°, Batwing
Typ difuzoru	Číry
Distribuce světla	Přímá
Index podání barev, Ra	> 70, > 80
Teplota chromatičnosti	standertně 4 000K, volitelně 3 000K a 5 000K
Životnost (1)	> 100 000 hodin

Fotometrie



Rozměry



(1) - uvedeno pro teplotu okolí 30°C dle testu LM-80. Při vyšší okolní teplotě lze očekávat rychlejší degradaci světelného toku.

(2) - světelný tok je uveden pro teplotu chromatičnosti 4 000K a index podání barev Ra > 80.

* - Jiné výkony na vyžádání

Názvosloví

FLARE FLOOD 31 50W-840-BAT

FLARE FLOOD	> Typová řada svítidla
3	> Typ použitých čipů (3 - LUMILEDS 3030®; 5 - LUMINUS 5050®)
1	> Počet modulů
50W	> Příkon svítidla
7	> Index podání barev, Ra (7 - Ra > 70; 8 - Ra > 80)
40	> Teplota chromatičnosti (30 - 3 000K, 40 - 4 000K, 50 - 5 000K)
BAT	> Úhel vyzařování

Varianty

Svítidlo	Výkon	Účinnost	Sv. tok	Váha	Rozměry
FLARE FLOOD 31 30W-840-xxD	30 W	130 lm/W	3 900 lm	3,5 kg	350 x 143 x 200 mm
FLARE FLOOD 31 40W-840-xxD	40 W	125 lm/W	5 000 lm	3,5 kg	350 x 143 x 200 mm
FLARE FLOOD 31 50W-840-xxD	50 W	120 lm/W	6 000 lm	3,5 kg	350 x 143 x 200 mm
FLARE FLOOD 31 60W-840-xxD	60 W	112 lm/W	6 720 lm	3,5 kg	350 x 143 x 200 mm

Svítidlo	Výkon	Účinnost	Sv. tok	Váha	Rozměry
FLARE FLOOD 51 30W-840-xxD	30 W	158 lm/W	4 720 lm	3,5 kg	350 x 143 x 200 mm
FLARE FLOOD 51 40W-840-xxD	40 W	153 lm/W	6 120 lm	3,5 kg	350 x 143 x 200 mm
FLARE FLOOD 51 50W-840-xxD	50 W	147 lm/W	6 900 lm	3,5 kg	350 x 143 x 200 mm
FLARE FLOOD 51 60W-840-xxD	60 W	140 lm/W	8 400 lm	3,5 kg	350 x 143 x 200 mm

(1) - uvedeno pro teplotu okolí 30°C dle testu LM-80. Při vyšší okolní teplotě lze očekávat rychlejší degradaci světelného toku.

(2) - světelný tok je uveden pro teplotu chromatičnosti 4 000K a index podání barev Ra > 80.

* - Jiné výkony na vyžádání