

**Řady SHAR**



**5 let**  
záruka  
XENIUM<sup>®</sup>

LED svítidla veřejného osvětlení řady ZENIT jsou moderní osvětlovací tělesa navržena pro maximální variabilitu a nároky. Svítidlo je vybaveno nastavitelným kloubem polohovatelným v rozmezí  $\pm 15^\circ$  v obou směrech, a to ve vodorovné i svislé rovině, pro dosažení ideálního osvětlení vozovky. Svítidlo je snadno udržovatelné a jednotlivé LED moduly i předřadník jsou samostatně vyměnitelné. Svítidlo je vybavené automatickým odpojením od napětí, při jeho otevření. LED moduly jsou chlazeny pasivně a mohou být volitelně chráněny tvrzeným sklem. Svítidlo lze objednat s třídou ochrany I a II.

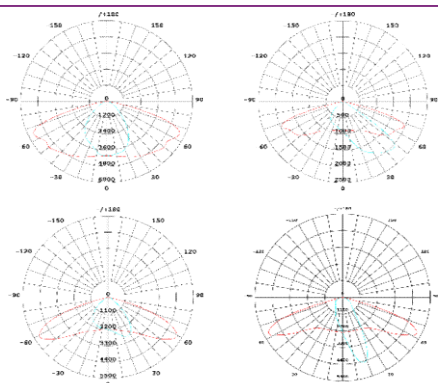
**Technická specifikace**

Materiál tělesa	Eloxovaný hliník
Barva svítidla	standartně šedá; volitelně černá, bílá
Světelný zdroj	LED
Napájecí napětí	AC 230 V / 50 Hz
Provozní teplota (t <sub>a</sub> )	-40°C až +50°C (60°C)
Stupeň krytí	IP68
Nárazuvzdornost	IK08
Předřadník	MOSO <sup>®</sup> ; EUM <sup>®</sup> dle typu svítidla
Možnost regulace	volitelně DALI, AstroDIM
Nouzový provoz	NE
Způsob montáže	na výložník $\varnothing$ 63 mm

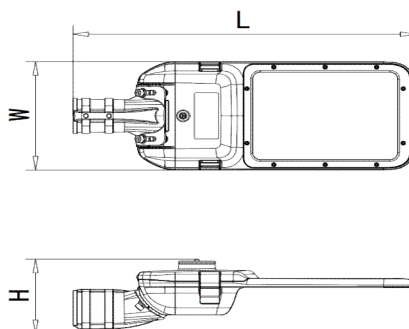
**Světelná charakteristika**

Typ čipů	LUMILEDS <sup>®</sup> ; LUMINUS <sup>®</sup>
Účinnost čipů	až 153 lm/W
Úhel vyzařování	Batwing
Typ difuzoru	Čirý
Distribuce světla	Přímá
Index podání barev, Ra	> 70
Teplota chromatičnosti	standartně 3 000K; volitelně 4 000K, 5 000K
Životnost (1)	> 50 000 hodin

**Fotometrie**



**Rozměry**



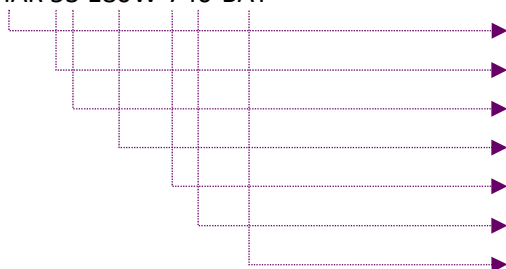
(1) - uvedeno pro teplotu okolí 30°C dle testu LM-80. Při vyšší okolní teplotě lze očekávat rychlejší degradaci světelného toku.

(2) - světelný tok je uveden pro teplotu chromatičnosti 4 000K a index podání barev Ra > 70.

\* - Jiné výkony na vyžádání

## Názvosloví

### SHAR 53 180W-740-BAT



SHAR	> Typová řada svítidla
5	> Typ použitých čipů (3 - LUMILEDS 3030®, 5 - LUMINUS 5050®)
3	> Počet modulů
180W	> Příkon svítidla
7	> Index podání barev, Ra (7 - Ra > 70; 8 - Ra > 80)
40	> Teplota chromatičnosti (30 - 3 000K, 40 - 4 000K, 50 - 5 000K)
BAT	> Úhel vyzařování

## Varianty

Svítidlo	Výkon	Účinnost	Sv. tok	Váha	Rozměry
SHAR 31 30W-740-BAT	30 W	115 lm/W	3 450 lm	4,5 kg	540 x 240 x 165 mm
SHAR 31 40W-740-BAT	40 W	125 lm/W	5 000 lm	4,5 kg	540 x 240 x 165 mm
SHAR 31 50W-740-BAT	50 W	120 lm/W	6 000 lm	4,5 kg	540 x 240 x 165 mm
SHAR 31 60W-740-BAT	60 W	115 lm/W	6 900 lm	4,5 kg	540 x 240 x 165 mm
SHAR 32 80W-740-BAT	80 W	123 lm/W	9 840 lm	5,7 kg	670 x 240 x 165 mm
SHAR 32 100W-740-BAT	100 W	117 lm/W	11 700 lm	5,7 kg	670 x 240 x 165 mm
SHAR 32 120W-740-BAT	120 W	120 lm/W	14 400 lm	5,7 kg	670 x 240 x 165 mm
SHAR 33 120W-740-BAT	120 W	125 lm/W	15 000 lm	7,4 kg	735 x 310 x 165 mm
SHAR 33 150W-740-BAT	150 W	120 lm/W	18 000 lm	7,4 kg	735 x 310 x 165 mm
SHAR 33 180W-740-BAT	180 W	117 lm/W	21 060 lm	7,4 kg	735 x 310 x 165 mm
SHAR 34 160W-740-BAT	160 W	125 lm/W	20 000 lm	8,6 kg	835 x 310 x 165 mm
SHAR 34 200W-740-BAT	200 W	120 lm/W	24 000 lm	8,6 kg	835 x 310 x 165 mm
SHAR 34 240W-740-BAT	240 W	117 lm/W	28 080 lm	8,6 kg	835 x 310 x 165 mm

Svítidlo	Výkon	Účinnost	Sv. tok	Váha	Rozměry
SHAR 51 30W-740-BAT	30 W	155 lm/W	4 650 lm	4,5 kg	540 x 240 x 165 mm
SHAR 51 40W-740-BAT	40 W	153 lm/W	6 120 lm	4,5 kg	540 x 240 x 165 mm
SHAR 51 50W-740-BAT	50 W	150 lm/W	7 500 lm	4,5 kg	540 x 240 x 165 mm
SHAR 51 60W-740-BAT	60 W	146 lm/W	8 760 lm	4,5 kg	540 x 240 x 165 mm
SHAR 52 80W-740-BAT	80 W	157 lm/W	12 560 lm	5,7 kg	670 x 240 x 165 mm
SHAR 52 100W-740-BAT	100 W	155 lm/W	15 500 lm	5,7 kg	670 x 240 x 165 mm
SHAR 52 120W-740-BAT	120 W	153 lm/W	18 360 lm	5,7 kg	670 x 240 x 165 mm
SHAR 53 120W-740-BAT	120 W	157 lm/W	18 840 lm	7,4 kg	735 x 310 x 165 mm
SHAR 53 150W-740-BAT	150 W	155 lm/W	23 250 lm	7,4 kg	735 x 310 x 165 mm
SHAR 53 180W-740-BAT	180 W	153 lm/W	27 540 lm	7,4 kg	735 x 310 x 165 mm
SHAR 54 160W-740-BAT	160 W	157 lm/W	25 120 lm	8,6 kg	835 x 310 x 165 mm
SHAR 54 200W-740-BAT	200 W	155 lm/W	31 000 lm	8,6 kg	835 x 310 x 165 mm
SHAR 54 240W-740-BAT	240 W	153 lm/W	36 720 lm	8,6 kg	835 x 310 x 165 mm

(1) - uvedeno pro teplotu okolí 30°C dle testu LM-80. Při vyšší okolní teplotě lze očekávat rychlejší degradaci světelného toku.

(2) - světelný tok je uveden pro teplotu chromatičnosti 4 000K a index podání barev Ra > 70.

\* - Jiné výkony na vyžádání