

## Průmyslová LED svítidla

### Řady EOS HOOD



**5 let**  
záruka

Průmyslová LED svítidla řady EOS HOOD v novém hliníkovém korpusu vychází z LED svítidla řady EOS. Vyzařovací charakteristiku lze zvolit individuálně podle osvětlovaného prostoru a požadavků na osvětlení. Díky použití značkových LED čipů nabízejí svítidla vysoký měrný výkon a lepší index podání barev než sodíkové výbojky. Elektronický regulovatelný předřadník INVENTRONICS je součástí svítidla. Svítidlo je snadno udržovatelné a jednotlivé LED moduly a předřadník jsou samostatně vyměnitelné. Svítidlo nachází využití osvětlovacích soustavách průmyslových areálů, nákupních center, tunelů, atd.

### Technická specifikace

Materiál tělesa  
Světelný zdroj  
Napájecí napětí  
Provozní teplota ( $t_a$ )  
Krytí svítidla  
IK svítidla  
Předřadník  
Možnost regulace  
Možnost nouzového provozu  
Způsob montáže

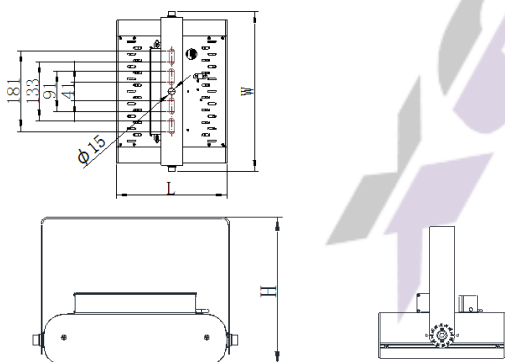
Eloxovaný hliník  
LED  
AC 230 V/50 Hz  
-40 až +50 °C (60 °C)  
IP 67  
IK 10  
INVENTRONICS nebo MEANWELL volitelně  
1-10 V, PWM v ceně nebo DALI volitelně  
ANO volitelně  
Přisazené, závěsné

### Světelná charakteristika

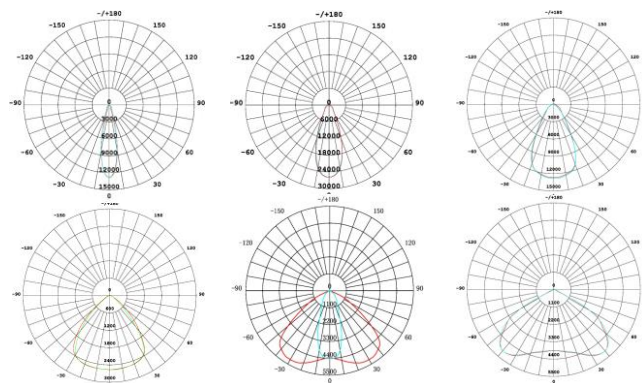
Čipy  
Účinnost svítidla  
Úhel vyzařování  
Difuzor  
Distribuce světla  
Index barevného podání  
Teplota chromatičnosti  
Životnost<sup>1</sup>

PHILIPS LUMILEDS, SAMSUNG  
Až 145 lm/W  
25, 40, 60, 90, 110x40, 110°  
Čirý  
Přímá  
>70 nebo >80  
4 000 K nebo 5 000 K  
>100 000 hod.

### Rozměry svítidla



### Fotometrie



### Názvoslovní

EOS HOOD T3 150W-840-60D-DALI-MW-NP

EOS HOOD  
T  
3  
150W  
8  
40  
60D  
DALI  
MW  
NP

- > Typová řada svítidla
- > Použité čipy (T - Lumileds Luxeon T, 3 - Lumileds Luxeon 3030, N - Nichia)
- > Počet modulů
- > Příkon svítidla
- > Index podání barev, Ra (7 - Ra>70, 8 - Ra>80)
- > Teplota chromatičnosti (40 - 4 000 K, 50 - 5 000 K)
- > Úhel vyzařování
- > Regulovatelná verze pomocí DALI
- > Předřadník MEANWELL
- > Nouzový provoz s baterií na 2 hod.

## Varianty

| Model svítidla           | Použité čipy        | Příkon svítidla | Světelný tok svítidla <sup>2</sup> | Měrný výkon svítidla | Hmotnost netto | Rozměry (L x W x H) |
|--------------------------|---------------------|-----------------|------------------------------------|----------------------|----------------|---------------------|
| EOS HOOD T1 30W-840-xxD  | 1*18 ks Luxeon T    | 30 W            | 3 510 lm                           | 117 lm/W             | 3,2 Kg         | 95 x 360 x 200 mm   |
| EOS HOOD T1 40W-840-xxD  | 1*18 ks Luxeon T    | 40 W            | 4 600 lm                           | 115 lm/W             | 3,2 Kg         | 95 x 360 x 200 mm   |
| EOS HOOD T1 50W-840-xxD  | 1*18 ks Luxeon T    | 50 W            | 5 550 lm                           | 111 lm/W             | 3,2 Kg         | 95 x 360 x 200 mm   |
| EOS HOOD T1 60W-840-xxD  | 1*18 ks Luxeon T    | 60 W            | 6 300 lm                           | 105 lm/W             | 3,2 Kg         | 95 x 360 x 200 mm   |
| EOS HOOD T2 60W-840-xxD  | 2*18 ks Luxeon T    | 60 W            | 7 020 lm                           | 117 lm/W             | 4,7 Kg         | 175 x 360 x 200 mm  |
| EOS HOOD T2 80W-840-xxD  | 2*18 ks Luxeon T    | 80 W            | 9 200 lm                           | 115 lm/W             | 4,7 Kg         | 175 x 360 x 200 mm  |
| EOS HOOD T2 100W-840-xxD | 2*18 ks Luxeon T    | 100 W           | 11 100 lm                          | 111 lm/W             | 4,7 Kg         | 175 x 360 x 200 mm  |
| EOS HOOD T2 120W-840-xxD | 2*18 ks Luxeon T    | 120 W           | 12 600 lm                          | 105 lm/W             | 4,7 Kg         | 175 x 360 x 200 mm  |
| EOS HOOD T3 90W-840-xxD  | 3*18 ks Luxeon T    | 90 W            | 10 530 lm                          | 117 lm/W             | 5,6 Kg         | 255 x 360 x 260 mm  |
| EOS HOOD T3 120W-840-xxD | 3*18 ks Luxeon T    | 120 W           | 13 800 lm                          | 115 lm/W             | 5,6 Kg         | 255 x 360 x 260 mm  |
| EOS HOOD T3 150W-840-xxD | 3*18 ks Luxeon T    | 150 W           | 16 650 lm                          | 111 lm/W             | 5,6 Kg         | 255 x 360 x 260 mm  |
| EOS HOOD T3 180W-840-xxD | 3*18 ks Luxeon T    | 180 W           | 18 900 lm                          | 105 lm/W             | 5,6 Kg         | 255 x 360 x 260 mm  |
| EOS HOOD T4 120W-840-xxD | 4*18 ks Luxeon T    | 120 W           | 14 040 lm                          | 117 lm/W             | 6,7 Kg         | 335 x 360 x 260 mm  |
| EOS HOOD T4 160W-840-xxD | 4*18 ks Luxeon T    | 160 W           | 18 400 lm                          | 115 lm/W             | 6,7 Kg         | 335 x 360 x 260 mm  |
| EOS HOOD T4 200W-840-xxD | 4*18 ks Luxeon T    | 200 W           | 22 400 lm                          | 112 lm/W             | 6,7 Kg         | 335 x 360 x 260 mm  |
| EOS HOOD T4 240W-840-xxD | 4*18 ks Luxeon T    | 240 W           | 25 200 lm                          | 105 lm/W             | 6,7 Kg         | 335 x 360 x 260 mm  |
| EOS HOOD T5 150W-840-xxD | 5*18ks Luxeon T     | 150 W           | 17 550 lm                          | 117 lm/W             | 8,4 Kg         | 415 x 360 x 360 mm  |
| EOS HOOD T5 200W-840-xxD | 5*18ks Luxeon T     | 200 W           | 23 000 lm                          | 115 lm/W             | 8,4 Kg         | 415 x 360 x 360 mm  |
| EOS HOOD T5 250W-840-xxD | 5*18 ks Luxeon T    | 250 W           | 28 000 lm                          | 112 lm/W             | 8,4 Kg         | 415 x 360 x 360 mm  |
| EOS HOOD T5 300W-840-xxD | 5*18 ks Luxeon T    | 300 W           | 31 500 lm                          | 105 lm/W             | 8,4 Kg         | 415 x 360 x 360 mm  |
| EOS HOOD T6 180W-840-xxD | 6*18 ks Luxeon T    | 180 W           | 21 060 lm                          | 117 lm/W             | 9,4 Kg         | 495 x 360 x 360 mm  |
| EOS HOOD T6 240W-840-xxD | 6*18 ks Luxeon T    | 240 W           | 27 600 lm                          | 115 lm/W             | 9,4 Kg         | 495 x 360 x 360 mm  |
| EOS HOOD T6 300W-840-xxD | 6*18 ks Luxeon T    | 300 W           | 33 600 lm                          | 112 lm/W             | 9,4 Kg         | 495 x 360 x 360 mm  |
| EOS HOOD T6 360W-840-xxD | 6*18 ks Luxeon T    | 360 W           | 37 800 lm                          | 105 lm/W             | 9,4 Kg         | 495 x 360 x 360 mm  |
| EOS HOOD 31 30W-840-xxD  | 1*63 ks Luxeon 3030 | 30 W            | 3 690 lm                           | 123 lm/W             | 3,2 Kg         | 95 x 360 x 200 mm   |
| EOS HOOD 31 40W-840-xxD  | 1*63 ks Luxeon 3030 | 40 W            | 4 720 lm                           | 118 lm/W             | 3,2 Kg         | 95 x 360 x 200 mm   |
| EOS HOOD 31 50W-840-xxD  | 1*63 ks Luxeon 3030 | 50 W            | 5 700 lm                           | 114 lm/W             | 3,2 Kg         | 95 x 360 x 200 mm   |
| EOS HOOD 31 60W-840-xxD  | 1*63 ks Luxeon 3030 | 60 W            | 6 600 lm                           | 110 lm/W             | 3,2 Kg         | 95 x 360 x 200 mm   |
| EOS HOOD 32 60W-840-xxD  | 2*63 ks Luxeon 3030 | 60 W            | 7 380 lm                           | 123 lm/W             | 4,7 Kg         | 175 x 360 x 200 mm  |
| EOS HOOD 32 80W-840-xxD  | 2*63 ks Luxeon 3030 | 80 W            | 9 440 lm                           | 118 lm/W             | 4,7 Kg         | 175 x 360 x 200 mm  |
| EOS HOOD 32 100W-840-xxD | 2*63 ks Luxeon 3030 | 100 W           | 11 400 lm                          | 114 lm/W             | 4,7 Kg         | 175 x 360 x 200 mm  |
| EOS HOOD 32 120W-840-xxD | 2*63 ks Luxeon 3030 | 120 W           | 13 200 lm                          | 110 lm/W             | 4,7 Kg         | 175 x 360 x 200 mm  |
| EOS HOOD 33 90W-840-xxD  | 3*63 ks Luxeon 3030 | 90 W            | 11 070 lm                          | 123 lm/W             | 5,6 Kg         | 255 x 360 x 260 mm  |
| EOS HOOD 33 120W-840-xxD | 3*63 ks Luxeon 3030 | 120 W           | 14 160 lm                          | 118 lm/W             | 5,6 Kg         | 255 x 360 x 260 mm  |
| EOS HOOD 33 150W-840-xxD | 3*63 ks Luxeon 3030 | 150 W           | 17 100 lm                          | 114 lm/W             | 5,6 Kg         | 255 x 360 x 260 mm  |
| EOS HOOD 33 180W-840-xxD | 3*63 ks Luxeon 3030 | 180 W           | 19 800 lm                          | 110 lm/W             | 5,6 Kg         | 255 x 360 x 260 mm  |
| EOS HOOD 34 120W-840-xxD | 4*63 ks Luxeon 3030 | 120 W           | 14 760 lm                          | 123 lm/W             | 6,7 Kg         | 335 x 360 x 260 mm  |
| EOS HOOD 34 160W-840-xxD | 4*63 ks Luxeon 3030 | 160 W           | 18 880 lm                          | 118 lm/W             | 6,7 Kg         | 335 x 360 x 260 mm  |
| EOS HOOD 34 200W-840-xxD | 4*63 ks Luxeon 3030 | 200 W           | 22 800 lm                          | 114 lm/W             | 6,7 Kg         | 335 x 360 x 260 mm  |
| EOS HOOD 34 240W-840-xxD | 4*63 ks Luxeon 3030 | 240 W           | 26 400 lm                          | 110 lm/W             | 6,7 Kg         | 335 x 360 x 260 mm  |
| EOS HOOD 35 150W-840-xxD | 5*63 ks Luxeon 3030 | 150 W           | 18 450 lm                          | 123 lm/W             | 8,4 Kg         | 415 x 360 x 360 mm  |
| EOS HOOD 35 200W-840-xxD | 5*63 ks Luxeon 3030 | 200 W           | 23 600 lm                          | 118 lm/W             | 8,4 Kg         | 415 x 360 x 360 mm  |
| EOS HOOD 35 250W-840-xxD | 5*63 ks Luxeon 3030 | 250 W           | 28 500 lm                          | 114 lm/W             | 8,4 Kg         | 415 x 360 x 360 mm  |
| EOS HOOD 35 300W-840-xxD | 5*63 ks Luxeon 3030 | 300 W           | 33 000 lm                          | 110 lm/W             | 8,4 Kg         | 415 x 360 x 360 mm  |
| EOS HOOD 36 180W-840-xxD | 6*63 ks Luxeon 3030 | 180 W           | 22 140 lm                          | 123 lm/W             | 9,4 Kg         | 495 x 360 x 360 mm  |
| EOS HOOD 36 240W-840-xxD | 6*63 ks Luxeon 3030 | 240 W           | 28 320 lm                          | 118 lm/W             | 9,4 Kg         | 495 x 360 x 360 mm  |
| EOS HOOD 36 300W-840-xxD | 6*63 ks Luxeon 3030 | 300 W           | 34 200 lm                          | 114 lm/W             | 9,4 Kg         | 495 x 360 x 360 mm  |
| EOS HOOD 36 360W-840-xxD | 6*63 ks Luxeon 3030 | 360 W           | 39 600 lm                          | 110 lm/W             | 9,4 Kg         | 495 x 360 x 360 mm  |
| EOS HOOD 51 37W-740-60D  | 1*28 ks Luxeon 5050 | 37 W            | 6 105 lm                           | 165 lm/W             | 3,2 Kg         | 95 x 360 x 200 mm   |
| EOS HOOD 51 44W-740-60D  | 1*28 ks Luxeon 5050 | 44 W            | 7 128 lm                           | 162 lm/W             | 3,2 Kg         | 95 x 360 x 200 mm   |
| EOS HOOD 51 53W-740-60D  | 1*28 ks Luxeon 5050 | 53 W            | 8 480 lm                           | 160 lm/W             | 3,2 Kg         | 95 x 360 x 200 mm   |
| EOS HOOD 51 60W-740-60D  | 1*28 ks Luxeon 5050 | 60 W            | 9 420 lm                           | 157 lm/W             | 3,2 Kg         | 95 x 360 x 200 mm   |
| EOS HOOD 52 74W-740-60D  | 2*28 ks Luxeon 5050 | 74 W            | 12 210 lm                          | 165 lm/W             | 4,7 Kg         | 175 x 360 x 200 mm  |
| EOS HOOD 52 88W-740-60D  | 2*28 ks Luxeon 5050 | 88 W            | 14 256 lm                          | 162 lm/W             | 4,7 Kg         | 175 x 360 x 200 mm  |
| EOS HOOD 52 106W-740-60D | 2*28 ks Luxeon 5050 | 106 W           | 16 960 lm                          | 160 lm/W             | 4,7 Kg         | 175 x 360 x 200 mm  |
| EOS HOOD 52 120W-740-60D | 2*28 ks Luxeon 5050 | 120 W           | 18 840 lm                          | 157 lm/W             | 4,7 Kg         | 175 x 360 x 200 mm  |
| EOS HOOD 53 111W-740-60D | 3*28 ks Luxeon 5050 | 111 W           | 18 315 lm                          | 165 lm/W             | 5,6 Kg         | 255 x 360 x 260 mm  |
| EOS HOOD 53 132W-740-60D | 3*28 ks Luxeon 5050 | 132 W           | 21 384 lm                          | 162 lm/W             | 5,6 Kg         | 255 x 360 x 260 mm  |
| EOS HOOD 53 159W-740-60D | 3*28 ks Luxeon 5050 | 159 W           | 25 440 lm                          | 160 lm/W             | 5,6 Kg         | 255 x 360 x 260 mm  |
| EOS HOOD 53 180W-740-60D | 3*28 ks Luxeon 5050 | 180 W           | 28 260 lm                          | 157 lm/W             | 5,6 Kg         | 255 x 360 x 260 mm  |
| EOS HOOD 54 148W-740-60D | 4*28 ks Luxeon 5050 | 148 W           | 24 420 lm                          | 165 lm/W             | 6,7 Kg         | 335 x 360 x 260 mm  |
| EOS HOOD 54 176W-740-60D | 4*28 ks Luxeon 5050 | 176 W           | 28 512 lm                          | 162 lm/W             | 6,7 Kg         | 335 x 360 x 260 mm  |
| EOS HOOD 54 212W-740-60D | 4*28 ks Luxeon 5050 | 212 W           | 33 920 lm                          | 160 lm/W             | 6,7 Kg         | 335 x 360 x 260 mm  |
| EOS HOOD 54 240W-740-60D | 4*28 ks Luxeon 5050 | 240 W           | 37 680 lm                          | 157 lm/W             | 6,7 Kg         | 335 x 360 x 260 mm  |
| EOS HOOD 55 185W-740-60D | 5*28 ks Luxeon 5050 | 185 W           | 30 525 lm                          | 165 lm/W             | 8,4 Kg         | 415 x 360 x 360 mm  |
| EOS HOOD 55 220W-740-60D | 5*28 ks Luxeon 5050 | 220 W           | 35 640 lm                          | 162 lm/W             | 8,4 Kg         | 415 x 360 x 360 mm  |
| EOS HOOD 55 265W-740-60D | 5*28 ks Luxeon 5050 | 265 W           | 42 400 lm                          | 160 lm/W             | 8,4 Kg         | 415 x 360 x 360 mm  |
| EOS HOOD 55 300W-740-60D | 5*28 ks Luxeon 5050 | 300 W           | 47 100 lm                          | 157 lm/W             | 8,4 Kg         | 415 x 360 x 360 mm  |
| EOS HOOD 56 222W-740-60D | 6*28 ks Luxeon 5050 | 222 W           | 36 630 lm                          | 165 lm/W             | 9,4 Kg         | 495 x 360 x 360 mm  |
| EOS HOOD 56 264W-740-60D | 6*28 ks Luxeon 5050 | 264 W           | 42 768 lm                          | 162 lm/W             | 9,4 Kg         | 495 x 360 x 360 mm  |
| EOS HOOD 56 318W-740-60D | 6*28 ks Luxeon 5050 | 318 W           | 50 880 lm                          | 160 lm/W             | 9,4 Kg         | 495 x 360 x 360 mm  |
| EOS HOOD 56 360W-740-60D | 6*28 ks Luxeon 5050 | 360 W           | 56 520 lm                          | 157 lm/W             | 9,4 Kg         | 495 x 360 x 360 mm  |

<sup>1</sup> Uvedeno pro teplotu okolí ( $t_a$ ) 30 °C dle testu LM-80 (při provozování svítidla ve vyšší okolní teplotě lze očekávat větší degradaci světelného toku a snížení životnosti).

<sup>2</sup> Světelný tok zdroje je uveden pro teplotu chromatickosti 4 000 K a index podání barev  $R_a > 80$ . U teploty chromatickosti 5 000 K je přírůstek světelného toku 3 % při stejném příkonu. Při použití čipů s indexem podání barev  $R_a > 70$  je přírůstek světelného toku další 3 % při shodném příkonu. Tolerance světelného toku u svítidla je +/- 5 %.

\* Tiskové chyby a změna parametrů vyhrazena.