

## LED svítidla veřejného osvětlení

### Řady DUCK



**5 let**  
záruka  
XENIUM

LED svítidla veřejného osvětlení řady DUCK jsou moderní osvětlovací tělesa s vyzařovací charakteristikou navrženou speciálně pro osvětlení komunikací nižších tříd, rezidenčních čtvrtí, parkovišť, pěších zón, atd. Díky použití moderních značkových LED čipů nabízejí svítidla vysoký měrný výkon a lepší index podání barev než sodíkové výbojky. Designový a kompaktní tvar svítidla byl navržen tak, aby svítidlo bylo maximálně mechanicky odolné. Elektronický předřadník výrobce INVENTRONICS je integrován ve svítidle.

### Technická specifikace

Materiál tělesa  
Světelný zdroj  
Napájecí napětí  
Provozní teplota ( $t_a$ )  
Krytí svítidla  
IK svítidla  
Předřadník  
Možnost regulace  
Možnost nouzového provozu  
Způsob montáže

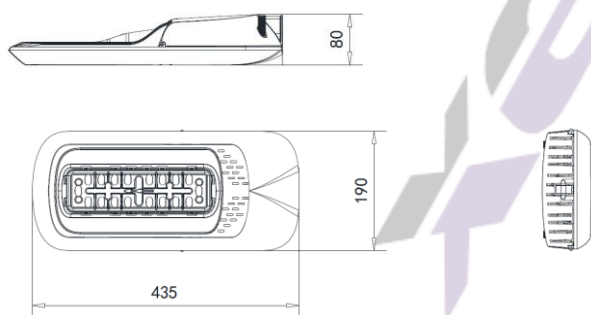
Eloxovaný hliník  
LED  
AC 230 V/50 Hz  
-40 až +50 °C (60 °C)  
IP 67  
IK 10  
INVENTRONICS nebo MEANWELL volitelně  
1-10 V, PWM v ceně nebo DALI volitelně  
NE  
Na výložník Ø 63 mm

### Světelná charakteristika

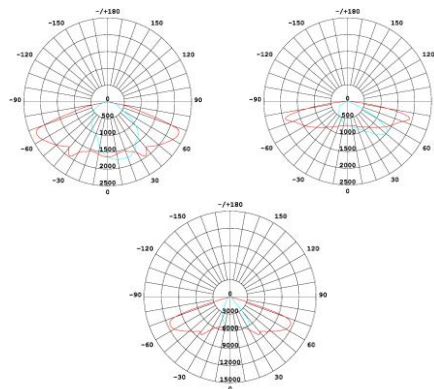
Čipy  
Účinnost svítidla  
Úhel vyzařování  
Difuzor  
Distribuce světla  
Index barevného podání  
Teplota chromatičnosti  
Životnost<sup>1</sup>

PHILIPS LUMILEDS, SAMSUNG  
Až 145 lm/W  
Batwing  
Čirý  
Přímá  
>70  
4 000 K nebo 5 000 K  
>100 000 hod.

### Rozměry svítidla

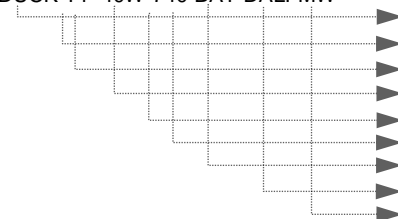


### Fotometrie



### Názvosloví

DUCK T1 40W-740-BAT-DALI-MW



DUCK  
T  
1  
40W  
7  
40  
BAT  
DALI  
MW

- > Typová řada svítidla
- > Použité čipy (T - Lumileds Luxeon T, 3 - Lumileds Luxeon 3030, N - Nichia,)
- > Počet modulů
- > Příkon svítidla
- > Index podání barev, Ra (7 - Ra>70)
- > Teplota chromatičnosti (40 - 4 000 K, 50 - 5 000 K)
- > Úhel vyzařování
- > Regulovatelná verze pomocí DALI
- > Předřadník MEANWELL

## Varianty

Model svítidla	Použité čipy	Příkon svítidla	Světelný tok svítidla <sup>2</sup>	Měrný výkon svítidla	Hmotnost netto	Rozměry (L x W x H)
DUCK T1 20W-740-BAT	1*10 ks Luxeon T	20 W	2 340 lm	117 lm/W	2,7 Kg	435 x 190 x 80 mm
DUCK T1 30W-740-BAT	1*14 ks Luxeon T	30 W	3 510 lm	117 lm/W	2,7 Kg	435 x 190 x 80 mm
DUCK T1 40W-740-BAT	1*18 ks Luxeon T	40 W	4 680 lm	117 lm/W	2,7 Kg	435 x 190 x 80 mm
DUCK T1 50W-740-BAT	1*18 ks Luxeon T	50 W	5 650 lm	113 lm/W	2,7 Kg	435 x 190 x 80 mm
DUCK T1 60W-740-BAT	1*18 ks Luxeon T	60 W	6 480 lm	108 lm/W	2,7 Kg	435 x 190 x 80 mm
DUCK 31 20W-740-BAT	1*63 ks Luxeon 3030	20 W	2 600 lm	130 lm/W	2,7 Kg	435 x 190 x 80 mm
DUCK 31 30W-740-BAT	1*63 ks Luxeon 3030	30 W	3 750 lm	125 lm/W	2,7 Kg	435 x 190 x 80 mm
DUCK 31 40W-740-BAT	1*63 ks Luxeon 3030	40 W	4 800 lm	120 lm/W	2,7 Kg	435 x 190 x 80 mm
DUCK 31 50W-740-BAT	1*63 ks Luxeon 3030	50 W	5 750 lm	115 lm/W	2,7 Kg	435 x 190 x 80 mm
DUCK 31 60W-740-BAT	1*63 ks Luxeon 3030	60 W	6 600 lm	110 lm/W	2,7 Kg	435 x 190 x 80 mm

<sup>1</sup> Uvedeno pro teplotu okolí ( $t_a$ ) 30 °C dle testu LM-80 (při provozování svítidla ve vyšší okolní teplotě lze očekávat větší degradaci světelného toku a snížení životnosti).

<sup>2</sup> Světelný tok zdroje je uveden pro teplotu chromatičnosti 4 000 K a index podání barev  $R_a > 70$ . U teploty chromatičnosti 5 000 K je přírůstek světelného toku 3 % při stejném příkonu. Tolerance světelného toku u svítidla je +/- 5 %.

Tiskové chyby a změna parametrů vyhrazena.